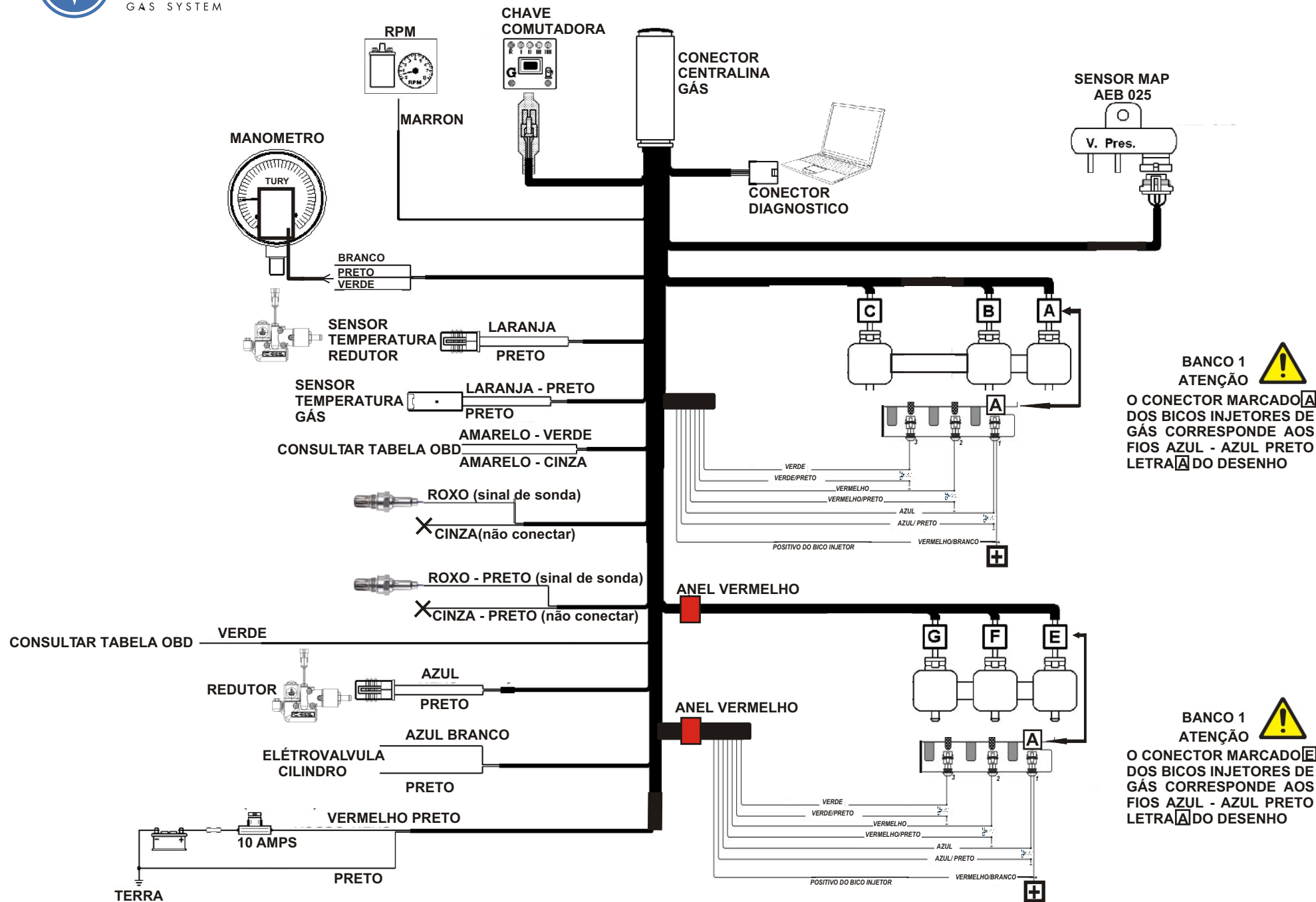




# DIAGRAMA ELÉTRICO 6 CILINDROS



**BANCO 1**  
**ATENÇÃO**   
O CONECTOR MARCADO **A**  
DOS BICOS INJETORES DE  
GÁS CORRESPONDE AOS  
FIOS AZUL - AZUL PRETO  
LETRA **A** DO DESENHO

**BANCO 1**  
**ATENÇÃO**   
O CONECTOR MARCADO **E**  
DOS BICOS INJETORES DE  
GÁS CORRESPONDE AOS  
FIOS AZUL - AZUL PRETO  
LETRA **A** DO DESENHO